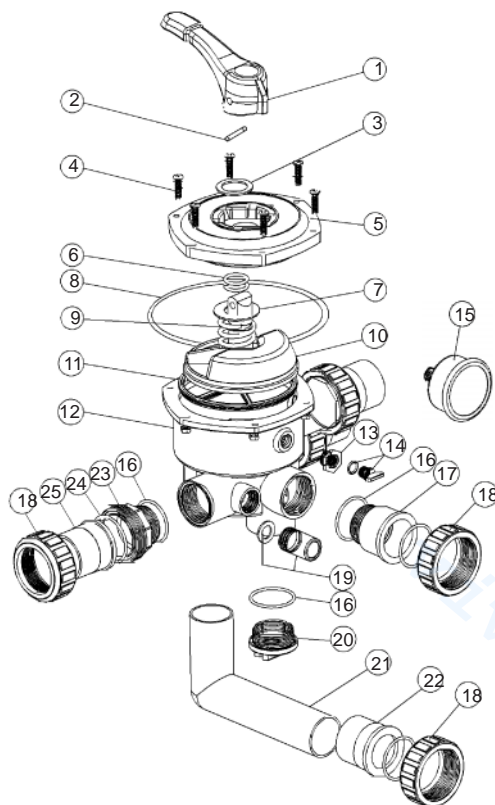


CZĘŚCI ZAMIENNE - ZAWÓR 1.5"

Nr	Nr części.	Opis	Ilość
1	01013002	Uchwyt (mały)	1
2	03018008	Sworzeń uchwyty	1
3	01181001	Podkładka uchwyty	1
4	89281203	Śruba z nakrętką pokrywy wygiętej M6*25	6
	89280107	Śruba z nakrętką pokrywy standard. M6*30	6
5	01051010	Boczna pokrywa zaworu (biała) 1,5"	1
6	02011022	O- ring wirnika zaworu 1,5"	2
7	01181002	Podkładka sprężyny	1
8	02011002	O-ring pokrywy zaworu 1,5"	1
9	03014001	Sprężyna mocowania zaworu 1,5"	1
10	01021001	Wirnik zaworu 1,5"	1
11	02311002	Uszczelka krzyżowa	1
12	01051021	Korpus zaworu bocznie mocowany 1,5"	1
13	01111048	Złączka manometru/korka	1
	02011139	O-ring	1
14	89021303	Korek spustowy i O-ring	1
15	06011032	Miernik ciśnienia oleju i O-ring (40 Psi)	1
16	02020013	O-Ring	5
17	01051022	Złączka płaska 1,5" (biała)	1
18	01013017	Nakrętka 1,5" (czarna)	5
19	89280104	Wziernik oraz O-ring	1
20	01051023	Boczny korek zaworu 1,5" (biały)	1
21	01051193	Kolanko 1,5" (białe) 120 mm	1
22	01171002	Adapter 1,5" (Metryczny)	1
23	01051013	Złączka 1,5" z zewnętrznym gwintem (biała)	3
24	02011003	O-Ring $\phi 59 \times \phi 53 \times \phi 3$	5
25	01171153	Adapter 1,5"	3



Pozycja zaworu	Funkcja
Filtracja	Normalna filtracja i odsysanie
Płukanie wstecz	Czyszczenie filtra za pomocą przepływu zwrotnego
Płukanie	Po płukaniu wstecznym w celu usunięcia z zaworu zanieczyszczeń
Woda brudna	Filtracja obejścia, do odsysania brudu lub niskiego poziomu wody
Recykulacja	Filtracja obejścia recykulacji wody do basenu
Zamknięty	Odcięcie przepływu do filtra lub basenu

OSTRZE ENIE

⚠ FILTRY TAKIE PRACUJĄ POD WYSOKIEM CIŚNIENIEM. PODCZAS PRZEGLĄDU SERWISOWEGO JAKIEJKOLWIEK CZĘŚCI OBWODU RECYKULACJI (np. OBEJM, POMP, FILTRA, ZAWORÓW, ITP.), MOŻE DOJŚĆ DO ZAPOWIETRZENIA INSTALACJI. POWIETRZE POD CIŚNIENIEM MOŻE SPOWODOWAĆ WYSTRZELENIE POKRYWY LUB ZAWORU, A TYM SAMYM POWAŻNE OBRAŻENIA, WYPADEK ŚMIERTELNY LUB USZKODZENIE MIENIA.

⚠ KAŻDORAZOWO PRZED ZMIANĄ POZYCJI ZAWORU NALEŻY W PIERWSZEJ KOLEJNOŚCI WYŁĄCZYĆ POMPĘ.

⚠ ABY ZAPOBIEC USZKODZENIU POMPY I ZAPEWNIĆ PRAWIDŁOWĄ PRACĘ SYSTEMU, NALEŻY REGULARNIE CZYŚCIĆ SIATKO POMPY I KOSZYCZKI PRZELEWOWE.

⚠ ODKRĘCANIE ŚRUB OBEJMY KOŁNIERZA PODCZAS PRACY POMPY JEST NIEDOZWOLONE.

FSB450-6W

FILTR I POMPA COMBO

Instrukcja montażu i obsługi



MONTAŻ

* Wykonaj montaż system filtracyjny składającego się z pompy, zbiornika filtrowania i zaworu z przyłączami.
* System filtracyjny należy zamontować możliwie najbliżej basenu, najlepiej na wysokości 0,50 m poniżej poziomu wody w basenie. Sprawdź, czy zapewniony jest odpływ w miejscu, gdzie zamontowany filtr.

* POMPA

1. Montaż pompy i przewodów elektrycznych może wykonywać wyłącznie personel posiadający wymagane uprawnienia.
2. Wskazówka dla elektryka: Wszystkie pompy zasilane 220 V / 50 Hz należy podłączać do zasilania głównego za pomocą atestowanych przewodów o odpowiednim przekroju.
3. Należy umożliwić montaż zasuwy na przewodach ssących.

4. Pompa ssąca oraz przyłącza odpływowe posiadają odlewane w gwincie ograniczniki. Przewodów nie należy wkręcać poza ograniczniki.

* ZBIORNIK FILTROWANIA I ZAWÓR Z PRZYŁĄCZAMI

1. Załaduj złożę piasku. Złoże filtrujące można załadować przez górny otwór filtra.
 - a. Poluzuj plastikowe obejmy na szyjce zbiornika.
 - b. Zablokuj wewnętrzny przewód plastikową zaślepką, aby nie dostał się do niego piasek.
 - c. Zaleca się napełnienie zbiornika wodą do ok. połowy, aby umożliwić efekt łagodzenia, gdy złożę piasku zostanie zalane. Zapewnia to zabezpieczenie przyłączy pod odpływem przed nadmiernymi naprężeniami.
 - d. Ostrożnie załaduj piasek od odpowiednim uziarnieniu i w odpowiedniej ilości. Sprawdź, czy przewód centralny ustawiony jest na środku otworu.

Powierzchnia piasku powinna być równa i powinna sięgać do około środka zbiornika filtrującego. Wyjmij z wewnętrznego przewodu plastikową zaślepkę.

2. Montaż zaworu sterującego w zbiorniku filtrowania.

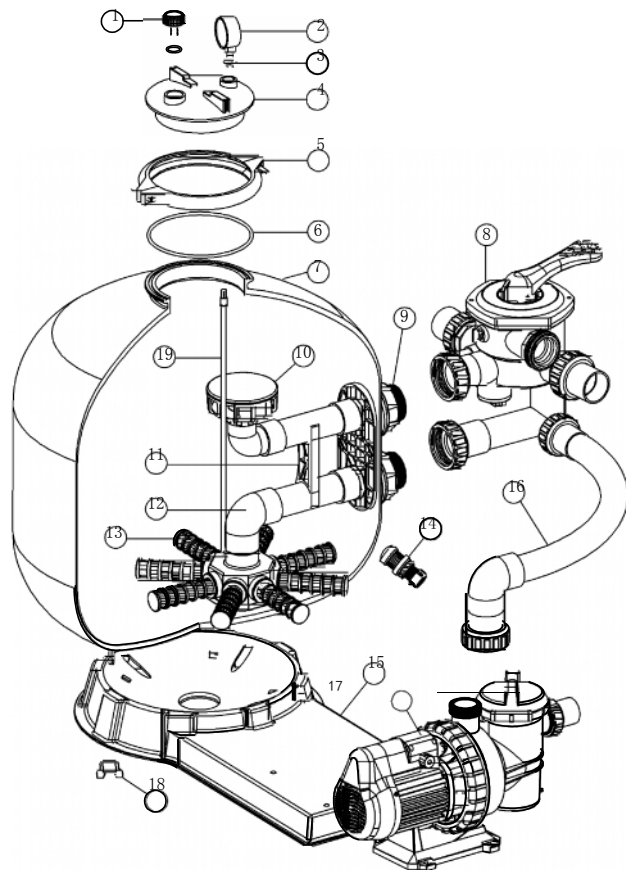
- a. Wsuń zawór kontrolny (posiadający O-ring) do szyjki zbiornika tak, aby przewód centralny wsunięty został do otworu na dnie zaworu.
 - b. Załóż dwie plastikowe klamry dookoła kołnierza zaworu i szyjki zaworu oraz dokręć je odpowiednio, aby umożliwić obrót zaworu do końcowego położenia.
 - c. Ostrożnie zamocuj manometr (posiadający O-ring) w gwintowanym otworze korpusu zaworu. Podczas dokręcania nie należy stosować nadmiernej siły.
 - d. Za pomocą węża podłącz pompę do otworu w zaworze kontrolnym oznaczonym PUMP (POMPA). Po wykonaniu przyłącza, dokręć klamry śrubokrętem, oraz opukaj klamry dookoła rączką śrubokręta, aby zapewnić prawidłowe osadzenie klamry kołnierza zaworu.
3. Wykonaj powrót od przyłącza przewodów basenu do otworu zaworu kontrolnego oznaczonego RETURN (POWRÓT) oraz wykonaj wszystkie przyłącza przewodów zasysających do pompy, wody brudnej, etc.
 4. Aby zapobiec wyciekom wody, sprawdź, czy szczelne są wszystkie przyłącza przewodów.

MONTAŻ /URUCHOMIENIE FILTROWANIA

1. Sprawdź, czy w zbiorniku jest wystarczająca ilość piasku filtrującego oraz, czy prawidłowo wykonano wszystkie przyłącza.
2. Naciśnij uchwyt zaworu oraz ustaw go w pozycji płukania wstecznego. (Aby zapobiec uszkodzeniu uszczelki zaworu, przed zmianą pozycji należy nacisnąć uchwyt.)
3. Napętnij i uruchom pompę. Niedozwolone jest uruchamianie pompy na sucho. Uruchamianie pompy na sucho może spowodować uszkodzenie uszczelek, wycieki oraz zalanie! Przed uruchomieniem silnika napętnij pompę wodą. (Sprawdź, czy otwarte są przewody zasysające oraz powrotne), umożliwiając napętnienie zbiornika filtrującego wodą. Gdy woda będzie wypływać z przewodu odpływowego, uruchom pompę na min. 1 minutę. W celu usunięcia zanieczyszczeń lub małych cząsteczek piasku zaleca się wykonanie wstępnego płukania wstecznego filtra.
4. Wyłącz pompę i ustaw zawór w pozycji płukania. Uruchom pompę, aby przez wziernik widać było czystą wodę, to jest na 1/2 do 1 minuty. Wyłącz pompę i ustaw zawór w pozycji filtrowania oraz uruchom pompę ponownie. W tym momencie filtr będzie pracował w trybie normalnym, wykonując filtrowanie zanieczyszczeń w wody w basenie.
5. Wyreguluj zawory zasysające oraz powrotne, aby zapewnić wymagany przepływ. Sprawdź cały system oraz filtr pod kątem wycieków wody oraz dokręć odpowiednio przyłącza, śruby, nakrętki.
6. Sprawdź wskazanie ciśnienia początkowego na manometrze, przy czystym filtrze. (będzie się ono zmieniać w różnych basenach w zależności od pompy oraz instalacji przewodów.) Gdy filtr usuwać będzie nieczystości z wody w basenie, jego zabrudzenie powodować będzie wzrost ciśnienia i mniejszy przepływ. Gdy wskazanie na manometrze będzie o 1,5 bar powyżej ciśnienia początkowego, należy wykonać płukanie wsteczne filtra (patrz PŁUKANIE WSTECZNE – tabela funkcji filtra i zaworu).

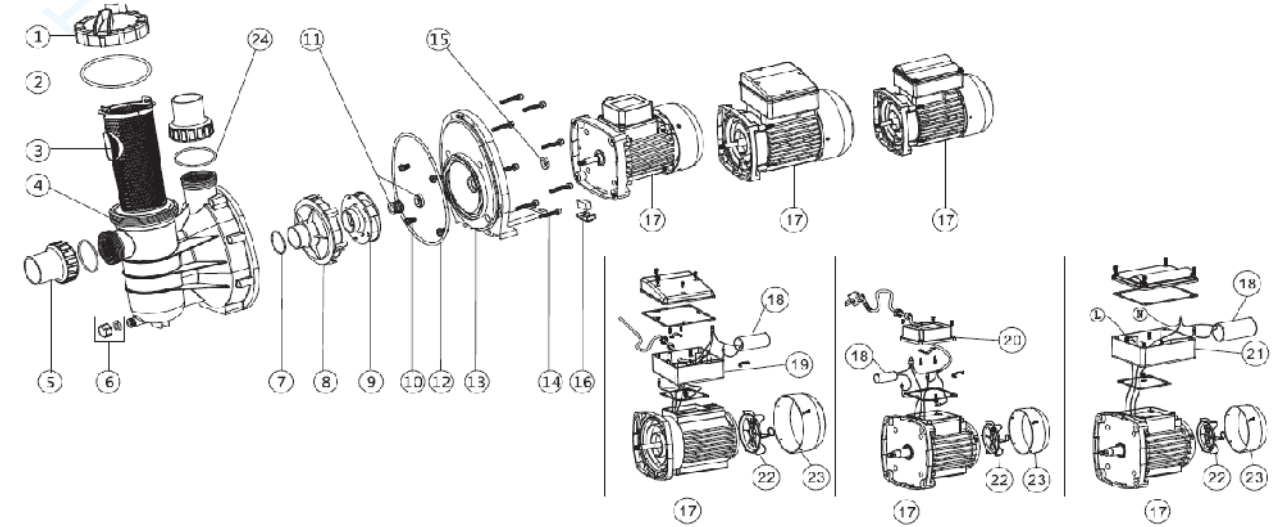
WSKAZÓWKA: Podczas wstępnego czyszczenia wody w basenie konieczne może być wykonanie kilka razy płukania wstecznego z uwagi na dużą ilość zanieczyszczeń w wodzie.

CZĘŚCI ZAMIENNE - FILTR



Nr	Nr części.	Opis	Ilość
1	89010701	Zawór upustowy powietrza	1
2	06011032	Manometr oleju i O-ring (40 psi)	1
3	01111048	Złączka manometru /korka	1
4	01201022	Pokrywa (przezroczysta)	1
5	89010119	Śruby M6*50 z nakrętką	2
	01271010	Klamra blokująca	2
6	02011134	O-ring szyjki filtra	1
	89010706	Zbiornik filtrowania S450	1
7	89010705	Zbiornik filtrowania S500	1
	89010704	Zbiornik filtrowania S650	1
8	88280805	Zawór montowany bocznie 1,5"	1
9	89010707	Płyta łącząca do bocznego mocowania	1
	89010708	Górna część wewnętrznego zbiornika S450	1
10	89010709	Górna część wewnętrznego zbiornika S500	1
	89010710	Górna część wewnętrznego zbiornika S650	1
11	01111046	Podpora zbiornika	1
	89010712	Dolna część wewnętrznego zbiornika S450	1
12	89010713	Dolna część wewnętrznego zbiornika S500	1
	89010714	Dolna część wewnętrznego zbiornika S650	1
13	01172007	Przyłącza S450 (115 mm)	8
	01172008	Przyłącza S500-S650 (126 mm)	8
14	89010107	Odpływ wody	1
15	01111053	Podstawa Combo	1
	89032901	Plastikowy wąż z nakrętką FSB450-6W	1
16	89033001	Plastikowy wąż z nakrętką FSB500-6W	1
	89033101	Plastikowy wąż z nakrętką FSB650-6W	1
	08030009	Pompa FSB450-6W (SS075)	1
17	08030003	Pompa FSB500-6W (SC100)	1
	08030004	Pompa FSB650-6W (SC150)	1
18	01181052	Łącznik podstawy filtra	4
	89010716	Przewód odpowietrzający S450	1
19	89010717	Przewód odpowietrzający S500	1
	89010718	Przewód odpowietrzający S650	1

CZĘŚCI ZAMIENNE - POMPA SS



Lp.	Nr części	Opis	Ilość	Lp.	Nr części	Opis	Ilość
1	01201031	Przezroczysta pokrywa	1		89022110	Silnik SS033(220 V/50 Hz)	1
2	02011074	O-ring pokrywy	1		89022105	Silnik SS050(220 V/50 Hz)	1
3	01112051	Koszyczek	1		89022106	Silnik SS075(220 V/50 Hz)	1
4	01021064	Filtr wstępny pompy SS	1		89022107	Silnik SS100(220 V/50 Hz)	1
5	89280105	Złącze 1,5"	2		89022108	Silnik SS120(220 V/50 Hz)	1
6	89022402	Korek spustowy i O-ring	1		89022201	Silnik SS020(220 V/60 Hz)	1
7	02011004	O-ring rozdzielacza	1		89022202	Silnik SS033(220 V/60 Hz)	1
8	01111014	Rozdzielacz	1		89022203	Silnik SS050(220 V/60 Hz)	1
	01311015	Wirnik SS020 (220 V/50 HZ)	1	17	89022204	Silnik SS075(220 V/60 Hz)	1
	01311016	Wirnik SS033 (220 V/50 HZ)	1		89022205	Silnik SS100(220 V/60 Hz)	1
	01311017	Wirnik SS050 (220 V/50 HZ)	1		89022206	Silnik SS120(220 V/60 Hz)	1
	01311018	Wirnik SS075 (220 V/50 HZ)	1		89022305	Silnik SS020(110 V/60 Hz)	1
	01311019	Wirnik SS100 (220 V/50 HZ)	1		89022306	Silnik SS033(110 V/60 Hz)	1
	01311014	Wirnik SS120 (220 V/50 HZ)	1		89022301	Silnik SS050(110 V/60 Hz)	1
	01311023	Wirnik SS020 (220 V/60 HZ)	1		89022302	Silnik SS075(110 V/60 Hz)	1
	01311024	Wirnik SS033 (220 V/60 HZ)	1		89022303	Silnik SS100(110 V/60 Hz)	1
	01311015	Wirnik SS050 (220 V/60 HZ)	1		89022304	Silnik SS120(110 V/60 Hz)	1
9	01311016	Wirnik SS075 (220 V/60 HZ)	1		04016028	Kondensator pompy SS050	1
	01311017	Wirnik SS100 (220 V/60 HZ)	1		04016019	Kondensator pompy SS075	1
	01311018	Wirnik SS120 (220 V/60 HZ)	1		04016021	Kondensator pompy SS100	1
	01311023	Wirnik SS020 (110 V/60 HZ)	1		04016009	Kondensator pompy SS050	1
	01311024	Wirnik SS033 (110 V/60 HZ)	1		04016010	Kondensator pompy SS075	1
	01311015	Wirnik SS050 (110 V/60 HZ)	1	18	04016012	Kondensator pompy SS100	1
	01311016	Wirnik SS075 (110 V/60 HZ)	1		04016032	Kondensator pompy SS020	1
	01311017	Wirnik SS100 (110 V/60 HZ)	1		04016033	Kondensator pompy SS033	1
	01311018	Wirnik SS120 (110 V/60 HZ)	1		04016030	Kondensator pompy SS020	1
10	89022403	Śruba M8*16 z podkładką	4		04016031	Kondensator pompy SS030	1
11	04015033	Uszczelnienie mechaniczne	1	19	89022112	Puszka kablowa pompy SS050-SS120	1
12	02011090	O-ring kołnierza	1	20	89022111	Puszka kablowa pompy SS020-SS033	1
13	01021065	Kołnierz pompy SS	1	21	89021505	Puszka kablowa pompy SS050-SS075	1
14	03011035	Śruba M6*30	8	22	01031027	Went. chłod. pomp SS050-SS120	1
15	02011156	Zawiesie silnika SS020;SS033	1		01031026	Went. chłod. pomp SS020-SS033	1
15	02011153	Zawiesie silnika SS050;SS120	1	23	01031011	Pokr. went. pompy SS020-SS033	1
16	89022404	Podpórka silnika	1		01031010	Pokr. went. pompy SS050-SS120	1
17	89022109	Silnik SS020 (220 V/50 Hz)	1	24	02011104	O-ring	2