



Pompa perystaltyczna / Peristaltic pump  
**EFka106**

**PL**

INSTRUKCJA OBSŁUGI I INSTALACJI

**EN**

INSTALLATION AND MAINTENANCE INSTRUCTIONS



## SPIS TREŚCI / TABLE OF CONTENTS


### INSTRUKCJA OBSŁUGI I INSTALACJI


Lista elementów .....	strona 4
Wstęp i zasady działania .....	4
Instalacja .....	4
Dane techniczne.....	4
Podłączenie hydrauliczne, podłączenie elektryczne .....	5
Utrzymanie i przechowywanie .....	5
Regulacja.....	5
Wymiary.....	6
Części .....	7


### INSTALLATION AND MAINTENANCE INSTRUCTIONS

Packing list.....	page 9
Introduction and principle of operations.....	9
Installation.....	9
Technical data.....	9
Hydraulic connections, Electrical connections .....	10
Maintenance and storage .....	10
Adjustment .....	10
Mechanical dimensions.....	11
Pump exploded view.....	12


## OSTRZEŻENIA


 Niniejsza instrukcja przeznaczona jest dla personelu technicznego odpowiedzialnego za instalację, zarządzanie i utrzymanie urządzenia. Producent nie ponosi żadnej odpowiedzialności za uszkodzenia i usterki, które wystąpiły po interwencji przez osoby nieuprawnione lub przez zachowania niezgodne z instrukcją.

 Przed wykonaniem jakichkolwiek czynności konserwacyjnych i naprawczych, należy upewnić się, że system jest izolowany elektrycznie i hydraulicznie.

 Z materiałem odpadowym i materiałem eksploatacyjnym należy postępować zgodnie z lokalnymi przepisami.

## OGÓLNE WSKAZÓWKI BEZPIECZEŃSTWA

 **UWAGA!** Przed wykonaniem jakichkolwiek operacji na pompie, należy odłączyć pompę i odprowadzić ciecz z głowicy pompy i rurek. **Nigdy nie wykonuj żadnych operacji na pracującej pompie.**

 Podczas prac konserwacyjnych i naprawy części, które zazwyczaj są w kontakcie z substancjami chemicznymi, zawsze należy nosić odzież ochronną (rękawice, odzież, okulary, itp.). Pompa musi być obsługiwana tylko przez wykwalifikowany personel. Zawsze należy używać oryginalnych części zamiennych.

**Niezastosowanie się do instrukcji może spowodować uszkodzenie sprzętu, a w skrajnych przypadkach obrażenia ludzi.**

**Producent może zmodyfikować urządzenie, instrukcję lub dane technicznych bez wcześniejszego powiadomienia.**

## GWARANCJA

Urządzenie posiada 12-miesięczną gwarancję od daty dostawy. Gwarancja jest nieważna, gdy instrukcje instalacji, konserwacji i użytkowania, nie są ściśle przestrzegane przez użytkownika. Lokalne przepisy i odpowiednie normy również muszą być przestrzegane.

Gwarancja będzie uznana tylko wtedy, gdy spełnione zostaną następujące warunki:

- o Instalacja, okablowanie, regulacja, konserwacja i naprawy są wykonywane wyłącznie przez wykwalifikowany personel
- o Pompa dozująca była użytkowana zgodnie z jej przeznaczeniem opisanym w niniejszej instrukcji
- o Tylko oryginalne części zamienne były używane podczas napraw

Z gwarancji wyłączone są wszystkie elementy eksploatacyjne (wężyki, uszczelki itp.). Uszkodzenia mechaniczne nie podlegają gwarancji.

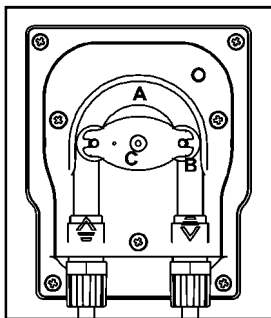
## LISTA ELEMENTÓW

Pompka **EFka106** jest dostarczana w komplecie z:

- 1) Instrukcją Obsługi
- 2) Uchwytem do montażu na ścianie
- 3) Kablem zasilającym 2.5 m
- 4) Standardowym zestawem: wężyk ssący z PCW (2 m), wężyk z PE (2 m), nypel ssący-filtr i zawór wtryskowy GZ $\frac{1}{2}$ "

## WSTĘP I ZASADA DZIAŁANIA

EFka106 to pompa perystaltyczna ze stałym natężeniem przepływu, o niewielkich rozmiarach, łatwa w instalacji i utrzymaniu, przeznaczona do montażu na ścianie. Pompy te nadają się do wielu zastosowań, takich jak przemysł chemiczny, spożywczy, systemy dezynfekcji i basenów.

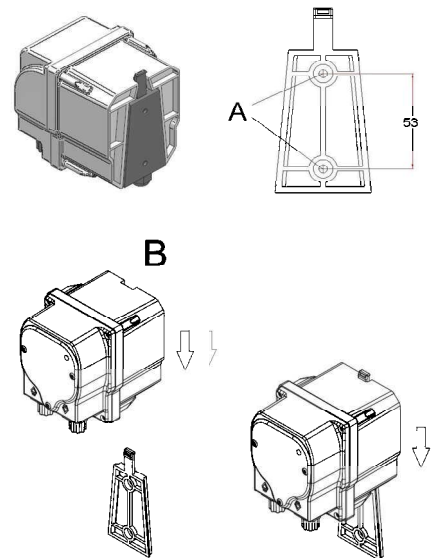


Zasada działania pompy perystaltycznej opiera się o ciśnienie, a następnie zwolnienie w wężyku wewnętrznym (A) przez rolkę (B) zamontowaną na uchwycie (C), która jest napędzana przez silnik. Podwójne działanie ciśnienia i zwolnienia wężyka wytwarza siłę ssącą wzdłuż samego wężyka, który tłoczy ciecz i napędza do przewodu wtryskowego. Natężenie przepływu zależy od prędkości obrotowej silnika i odcinka wężyka.

## INSTALACJA

Do montażu naściennego pompy, wywierć 2 otwory ustawione pionowo w odległości 53 mm dla uchwytu pompy, a następnie zamontuj uchwyt za pomocą dostarczonych śrub i nakrętek.

Umieść pompkę na wsporniku i upewnij się, że instalacja jest stabilna. Zobacz też rysunek.



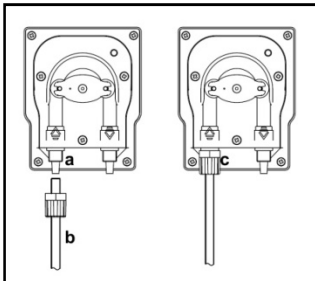
## DANE TECHNICZNE

Materiał	Obudowa:	PP i 30% włókna szklanego
	Panel przedni:	Polikarbonat
	Uchwyt rolek:	PBT
	Rolki:	Delrin (posiada naturalną smarowność)
	Wewnętrzny wężyk:	Santopren
	Połączenia:	PP
Wewnętrzny wężyk	4x6 mm	
Zasilanie	230 Vac (inne napięcia na życzenie)	
Maks. przepływ	4 l/h	
Ciśnienie	1 bar	
Otoczenie	maks. 40°C /min. temperatura zależy od dozowanego środka	
Zabezpieczenie	IP65	
Wymiary	Wys. 124.5 x Dł. 84.5 x Szer. 106 mm	
Waga	ok. 700 g	

## PODŁĄCZENIA HYDRAULICZNE

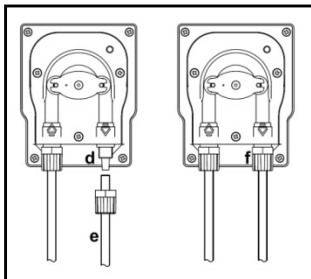


**Uwaga!** Unikaj ostrych załamania w przewodach ssących i wtryskowych, ponieważ mogą one mieć wpływ na wydajność i trwałość samej pompy.



### **Przewód ssący:**

Podłącz przewód ssący (b) do złącza ssącego (a) i przykręć nakrętkę (c).



### **Przewód wtryskowy:**

Podłącz przewód wtryskowy (e) do złącza wtryskowego (d) i przykręć nakrętkę (f).

## PODŁĄCZENIA ELEKTRYCZNE



**Uwaga!** Podłączenie do sieci elektrycznej musi być przeprowadzone w ścisłej zgodności z wszystkimi stosownymi przepisami.

**Uwaga!** Przed włączeniem pompy sprawdzić, czy wszystkie połączenia elektryczne i hydrauliczne zostały wykonane prawidłowo.

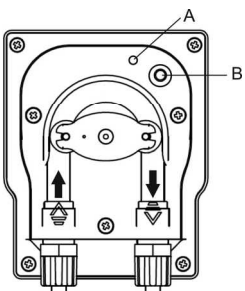
Podłącz pompę zgodnie z wartością napięcia i poboru mocy wskazanymi na etykiecie pompy za pomocą dostarczonego kabla zasilającego.

## UTRZYMANIE I PRZECHOWYWANIE

Okresowe czynności konserwacyjne są niezbędne do prawidłowego funkcjonowania pompy i jej żywotności. Czynności te muszą być wykonywane w sposób systematyczny i dokładny, zgodnie z informacjami poniżej:

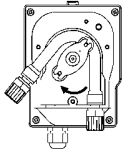
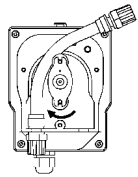
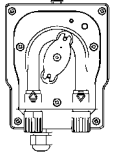
- Okresowo sprawdzaj poziom środka do dozowania, aby zapobiec uruchamianiu pompy na sucho
- Sprawdź, czy przewody ssące i wtryskowe nie zawierają zanieczyszczeń, ponieważ mogą one spowodować uszkodzenia i zaburzenia w przepływie
- Zaplanuj ogólne kontrole funkcjonowania pompy zwłaszcza, gdy dozowane są środki agresywne
- Regularnie kontroluj stan nypla ssącego-filtra, gdyż zatkanie może spowodować zmniejszenie szybkości przepływu

## REGULACJA

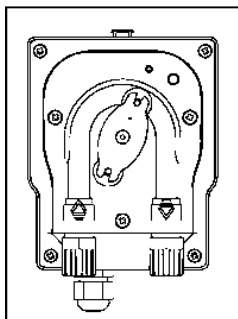


Natężenie przepływu pompy może być regulowane w zakresie od 0 do 100% poprzez trymer (B). Poprzez obracanie trymera możesz regulować prędkość obrotową silnika, a tym samym przepływ pompy. Dioda LED (A) wskazuje stan pompy: żółte światło oznacza, że pompa jest włączona, ale nie dozuje (trymer B w pozycji minimalnych obrotów). Dioda LED zmieni kolor na pomarańczowy, co oznacza zwiększenie intensywności, gdy trymer przejdzie do pozycji maksymalnych obrotów.

### Wymiana wężyka perystaltycznego

	<p>Odkręć dwie przednie śruby i zdejmij przezroczystą osłonę. Aby usunąć stary wężyk, najpierw zwolnij lewe złącze, a następnie obróć uchwyt tak, jak pokazano na rysunku.</p>
	<p>Włóż lewe złącze do nowego wężyka, do jego obudowy, upewniając się, że zaokrąglona część jest umieszczona wewnątrz. Następnie obróć uchwyt zgodnie z ruchem wskazówek zegara tak, żeby umieścić wężyk w jego obudowie.</p>
	<p>Włóż prawe złącze w jego obudowę i dokręć dwie przednie śruby, aby przymocować przezroczystą osłonę.</p>

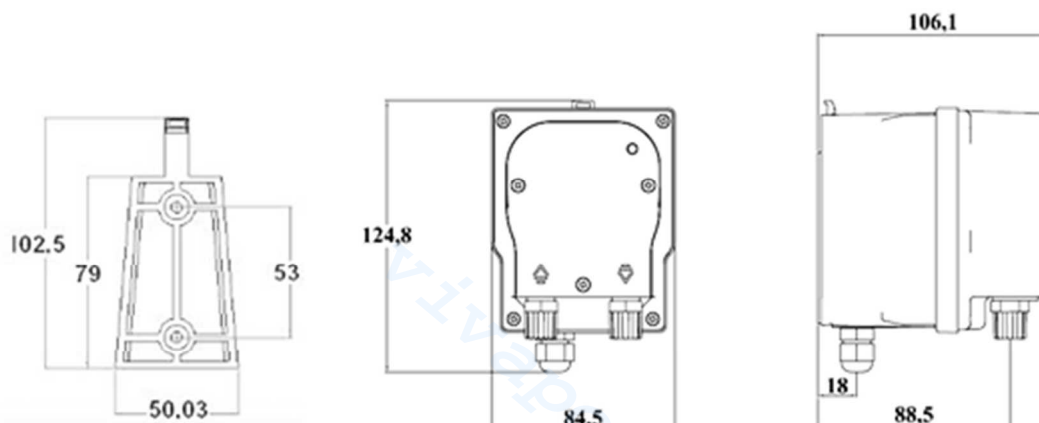
### Przechowywanie pompki:



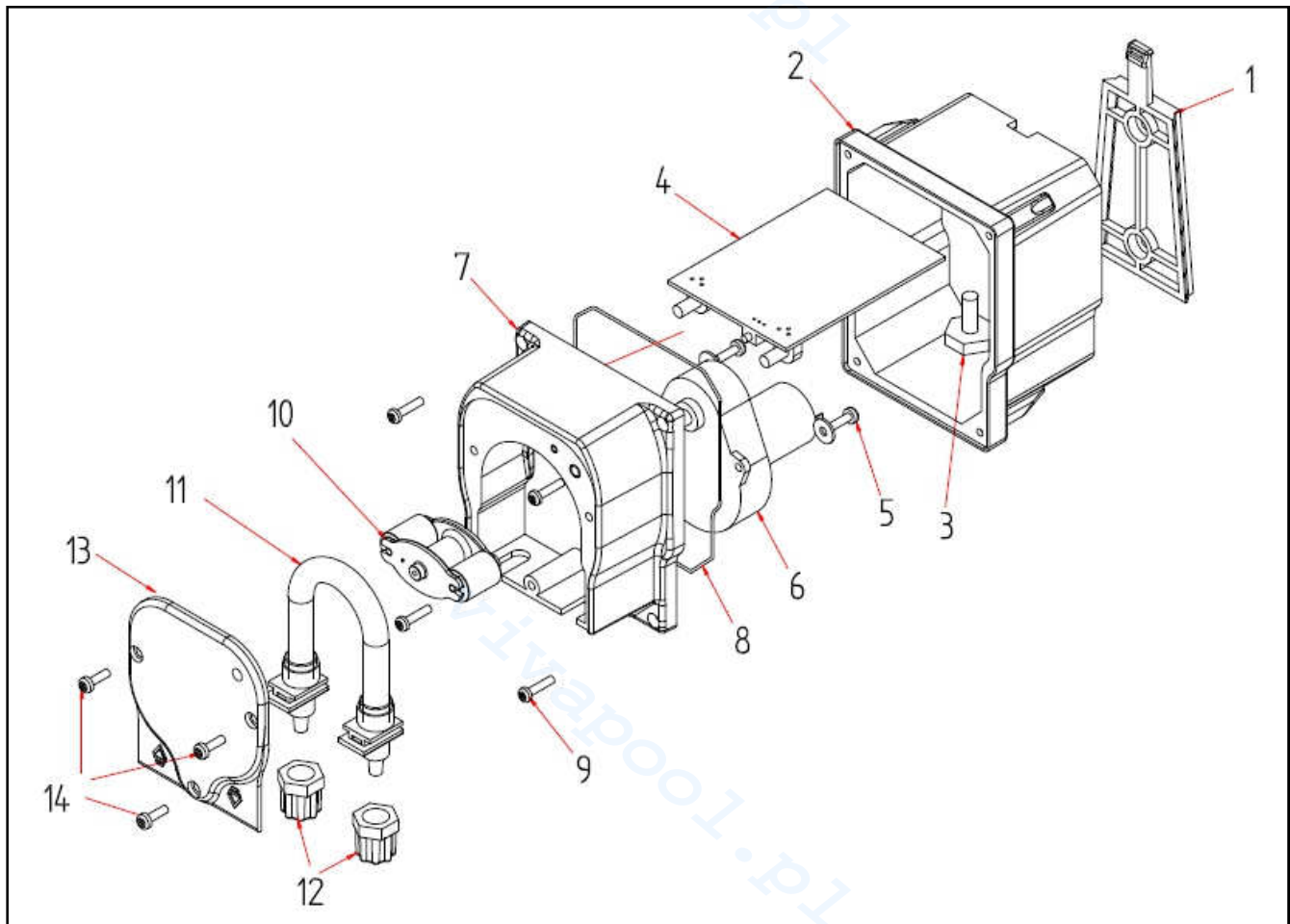
Dozuj czystą wodę, aby przepłukać rurki, a następnie obróć w prawo uchwyt, aby ustawić go w sposób, jak pokazano na rysunku.

### WYMIARY

Wymiary podane w mm.



## CZĘŚCI ZAMIENNE



Nr	Opis
1	Uchwyt do montażu naściennego pompy
2	Obudowa pompy
3	Dławik kabla zasilającego
4	Płyta elektroniczna
5	Śruba i nakładka
6	Silnik
7	Głowica pompy
8	O-ring NBR
9	Wkręt samogwintujący
10	Kompletny uchwyt
11	Wewnętrzny wężyk
12	Nakrętki gwintowane
13	Przezroczysta plastikowa obudowa
14	Śruby mocujące obudowę

## WARNINGS



This manual is dedicated to the technical personnel responsible of the installation, management and maintenance of the plants. The manufacturer assumes no responsibility for damages or malfunctions occurring after intervention by non-authorized personnel, or not compliant with the prescribed instructions.



Before performing any maintenance or repair action, ensure that the system is electrically and hydraulically insulated.



Dispose of waste material and consumables accordingly with local regulations.

## GENERAL SAFETY TIPS



**WARNING!** Before performing any operation on the pump, unplug the pump and discharge the liquid from the pump head and tubes. **Never operate on working pump.**



**During maintenance and repair of parts that normally become in contact with chemicals.**  
The pump has to be handled by qualified personnel only. Always use original spare parts for maintenance.

**Failure to follow instructions can cause damage to the equipment and, in extreme cases, to people.**

## Warranty

The pump is warranted for a period of 12 months from the delivery date.

Warranty is not valid if all instructions of installation, maintenance and use, are not strictly followed by the user.

Local regulations and applicable standards have also to be followed.

In particular, the warranty will be recognized only if the following conditions are fulfilled:

- The installation, wiring, adjustment, maintenance and repairs performed only by qualified personnel
- The dosing pump was used according to instructions provided in this manual
- Only original spare parts have been used for repairs

**The manufacturer can modify the instrument or the technical manual without advanced notice.**

From the guarantee are excluded all consumables (tubing, seals, etc.). Mechanical damage is not covered under warranty.



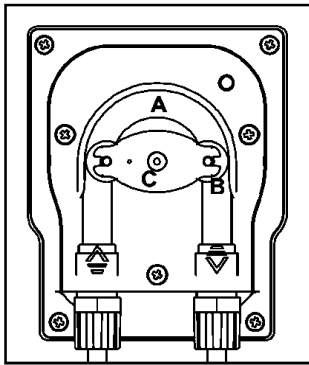
## PACKING LIST

The **EFka106** pump is supplied complete with:

- 1) Instruction manual
- 2) Mounting bracket for wall installation
- 3) Power cable, 2.5 m
- 4) Standard kit, including PVC Crystal suction tube (2 m), PE head tube (2 m), foot filter and injection valve with ½" connection

## INTRODUCTION AND PRINCIPLE OF OPERATIONS

The EFka106 are a series of peristaltic pumps with fixed flow rate, of small size and easy installation and maintenance, designed for wall mounting. These pumps are suitable for many applications, such as the chemical industry, food processing, disinfection systems and pools.



The principle of operation of the peristaltic pumps is based on pressure and subsequent release of the inner tube (A) by the roller (B) mounted on the roller-holder (C), which is driven by the motor.

The dual action of pressure and release of the tube generates a suction force along the tube itself, which primes the liquid and drives it to the injection line.

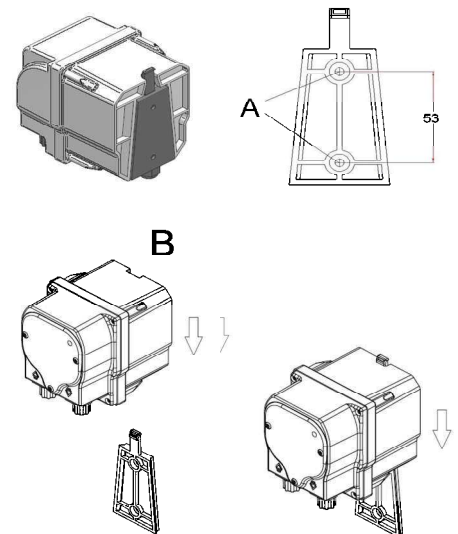
The flow rate depends on the speed of the motor and the section of the tube.

## INSTALLATION

For the wall installation of the pump, drill 2 holes aligned vertically at a distance of 53 mm on the vertical support to which you want to attach the pump, then fix the bracket using the screws and stoppers provided.

Attach the pump to the bracket and ensure that the installation is stable.

See also Figure.

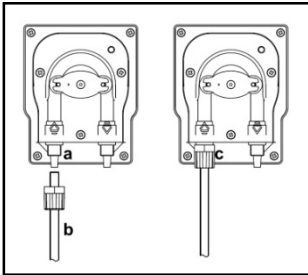


## TECHNICAL DATA

Materials	Case:	30% glass-fibre reinforced PP
	Front panel:	Polycarbonate
External tube	Roller-holder:	PBT
	Rollers:	Delrin (self-lubricant)
Power supply	Internal tube:	Santoprene
Flow Rate	Connexions:	PP
Pressure	4x6 mm	
Environment	230 Vac (other voltages on request)	
Protection rate	4 l/h	
Dimensions	1 bar	
Weight	max 40°C / min temperature depends on the dosed liquid	
	IP65	
	H 124.5 x L 84.5 x 106 mm	
	approx. 700 g	

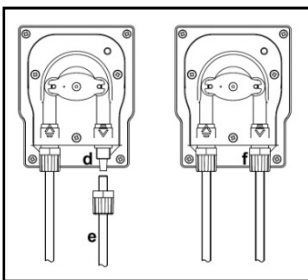
## HYDRAULIC CONNECTIONS

**Warning!** Avoid restricting or sharp bends in the suction and injection pipes, as they may affect the performance and durability of the pump itself.



### **Suction line:**

Connect the suction tube (b) to the suction connection (a) and tighten the threaded nut (c).



### **Injection line:**

Connect the injection tube (e) to the injection connection (d) and tighten the threaded nut (f).

## ELECTRICAL CONNECTIONS



**Warning!** Connection to the mains must be carried out in strict compliance with all the pertinent rules and regulations.

**Warning!** Before powering the pump verify that all electrical and plumbing connections have been properly made.

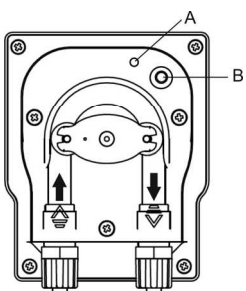
Power the pump following the values of voltage and power consumption indicated on the pump label, and using the power cable that comes prewired at the factory.

## MAINTENANCE AND STORAGE

The periodic maintenance operations are essential for the proper functioning of the pump and its duration. These operations must be performed in a systematic and thorough way, following the information below:

- Periodically check the level of the liquid to be dosed, to prevent the pump from running empty.
- Check that the suction and injection tubes do not contain impurities, as they may cause damage to the pipe and anomalies in the flow rate.
- Schedule a general check of the pump functioning, especially when dosing aggressive liquids.
- Regularly monitor the condition of the filter, where clogging can cause a decrease in the flow rate.

## ADJUSTMENT

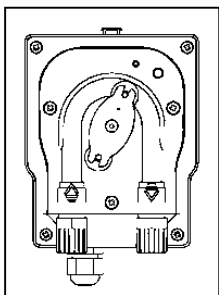


The pump flow rate can be adjusted from 0 to 100% through dedicated trimmer (B). By turning the trimmer you can adjust the rotation speed of the motor and therefore the pump flow rate. The LED (A) indicates the pump status: a yellow light means that the pump is ON but it is not dosing (B trimmer in position of minimum rotation). The LED turns orange increasingly intense as the trimmer B is rotated toward the maximum flow position.

**Replacement of the peristaltic tube:**

	<p>Unscrew the two front screw and remove the transparent cover. Remove the old tube first unlocking the fitting on the left and turning the roller-holder as indicated by the arrow in the figure, so as to free the tube to the fitting on the right.</p>
	<p>Insert the left fitting into the new pipe, in its place, ensuring that the rounded side is positioned inwards. Then turn the roller-holder clockwise, so that the tube is inserted in its seat.</p>
	<p>Insert the right fitting in its place and secure the transparent cover by tightening the two front screws.</p>

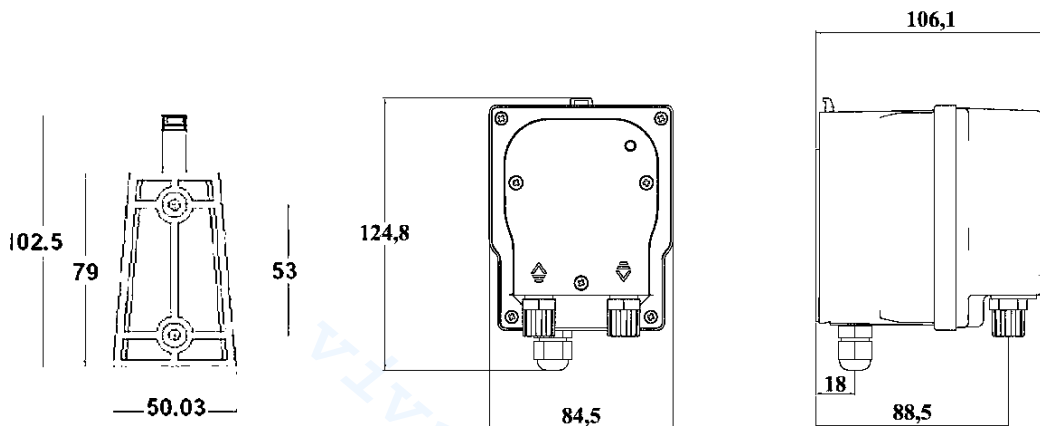
**Storage of the pump after use:**



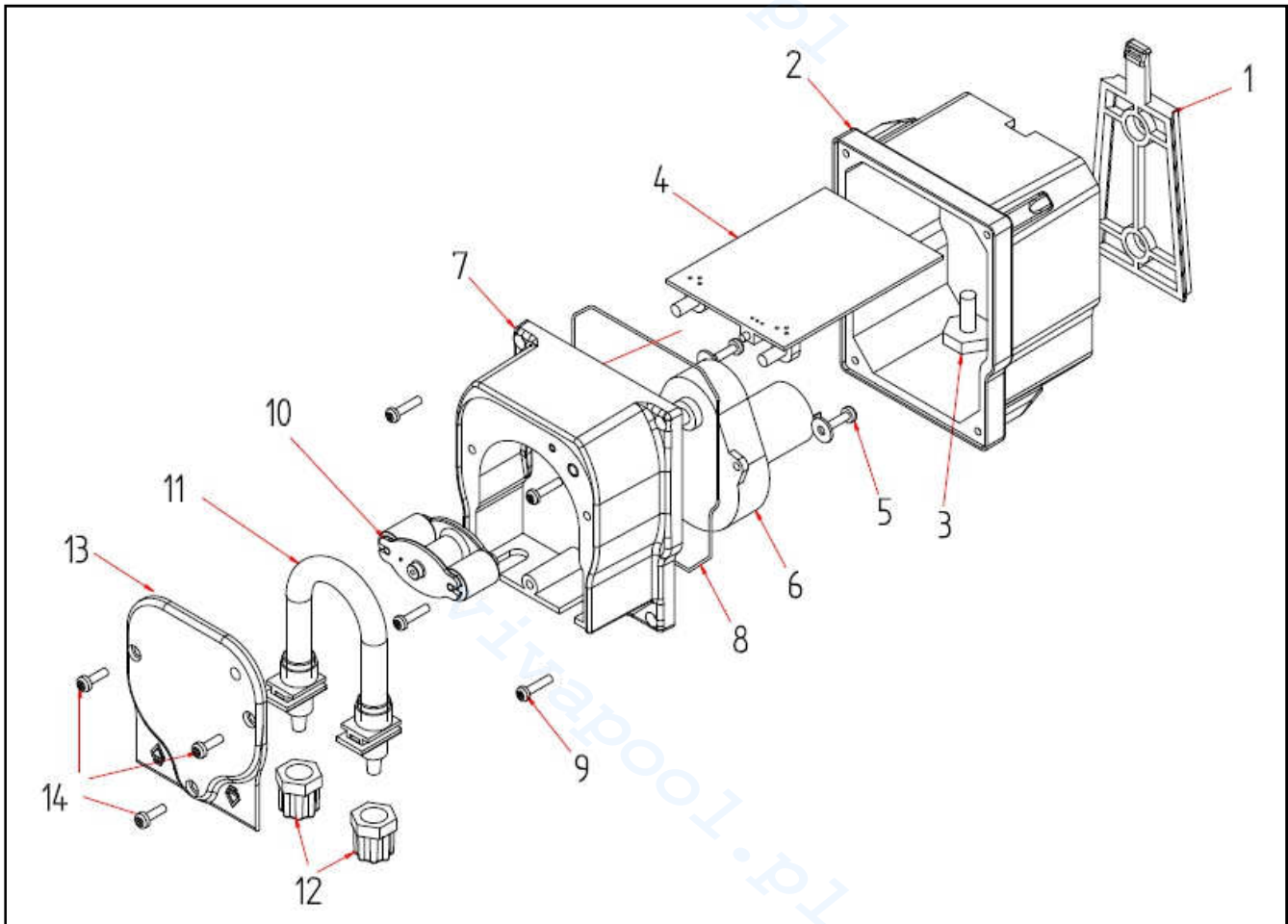
Before storing the pump, dose clean water to rinse the tube.  
Place the roller-holder as shown in the figure, turning it clockwise.

**MECHANICAL DIMENSIONS**

All dimensions in the figure are in mm.



## PUMP EXPLODED VIEW



Ref.	Description
1	Mounting bracket for wall installation of the pump
2	Case of the peristaltic pump
3	Cable gland for power cable
4	Electronic board
5	Screw and plane washer
6	Motor
7	Head of peristaltic pump
8	NBR O-ring
9	Self-tapping screw
10	Complete roller-holder
11	Internal peristaltic tube
12	Threaded nuts
13	Transparent plastic cover
14	Fixing screws of transparent cover