

Pompa odśrodkowa Serii AQUA-MINI z Czasomierzem

Instrukcje dotyczące Instalacji i Obsługi

Zastosowanie dla:

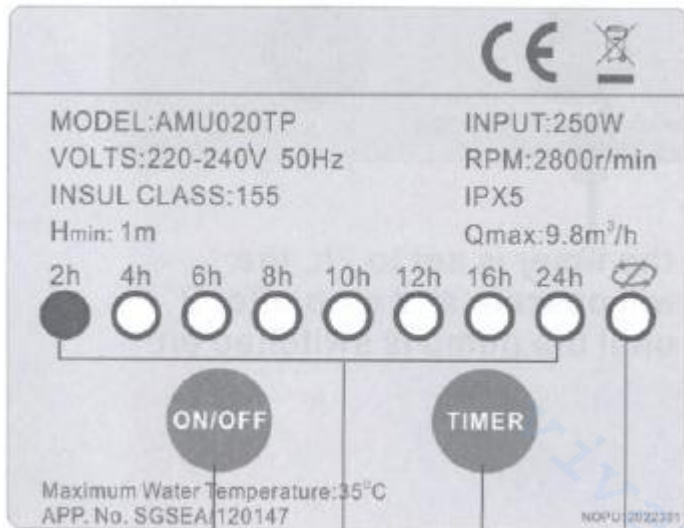
AMU012TP/AMU012T/AMU016TP/AMU016T/AMU020TP/AMU020T

Zachowaj tę instrukcję obsługi, trzymaj w łatwo dostępnym miejscu.

USTAWIENIA CZASOMIERZA

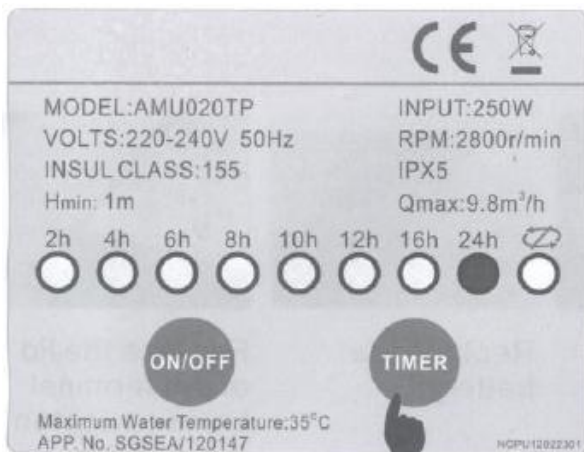
Opis funkcji dla urządzeń 220V/50Hz, 220V/60Hz, 110V/60Hz

Panel Sterowania

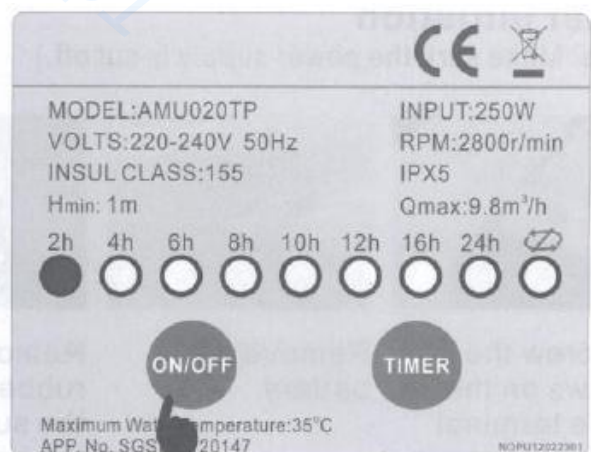


Włącznik ON/OFF Wskaźnik Czasomierza Przycisk Wskaźnik Pojedynczego Cyklu

Tryb Pracy Ciągłej

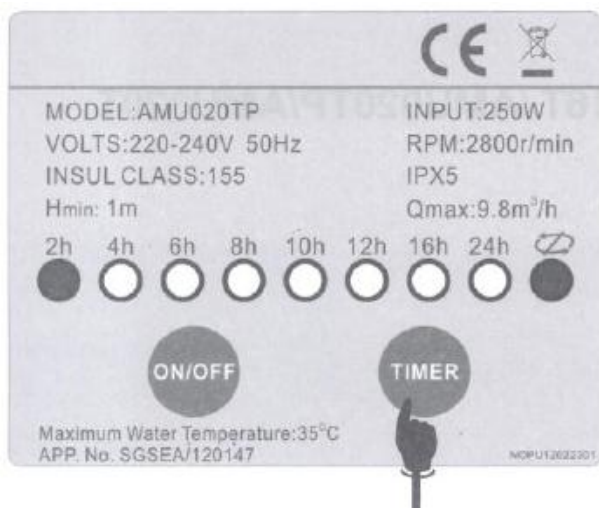


Po uruchomieniu pompy ustawieniem Domyślnym, ma ona 24h pracy ciągłej. Aby ustawić pożądaną okres pracy, naciśnij przycisk (2h > 4h > 6h > 8h > 12h > 16h > 24h > 2h).



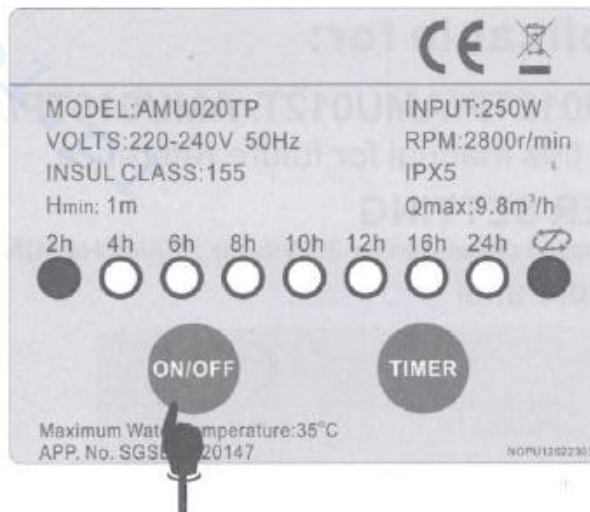
Na przykład, jeśli ustawisz czasomierz na 2h i włączysz urządzenie [on] o 8:00, pompa będzie pracowała przez 2 godziny w okresie 24 godzin (czynność wskazuje mrugająca dioda 24h; dioda przestanie mrugać, gdy pompa wyłączy się). Pompa rozpocznie znów pracę trwającą 2 godziny o 8:00 dnia następnego.

Tryb Cyklu Pojedynczego



Aby przełączyć się na Tryb Cyklu Pojedynczego, naciśnij przycisk czasomierza [timer] przez około 3 sekundy (wskaźnik Trybu Cyklu Pojedynczego zaświeci się).

Aby zmienić czas cyklu, naciśnij ponownie przycisk czasomierza [timer]. Działa to na zasadzie sekwencji, zmiana następuje z 2h > 4h > 6h > 8h > 10h > 12h > 16h > 24h > 2h.



Po ustawieniu czasomierza na 2 godziny, pompa zacznie działać, a następnie wyłączy się po 2 godzinach, do następnego uruchomienia pompy.

Uruchamianie Czasomierza

(Uwaga: Upewnij się, że urządzenie jest odcięte od zasilania.)



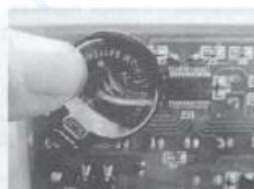
Odkręć 4 śruby na pokrywie pojemnika i zdejmij pokrywę.



Wyjmij baterię.



Zdejmij gumową powłokę na powierzchni baterii.

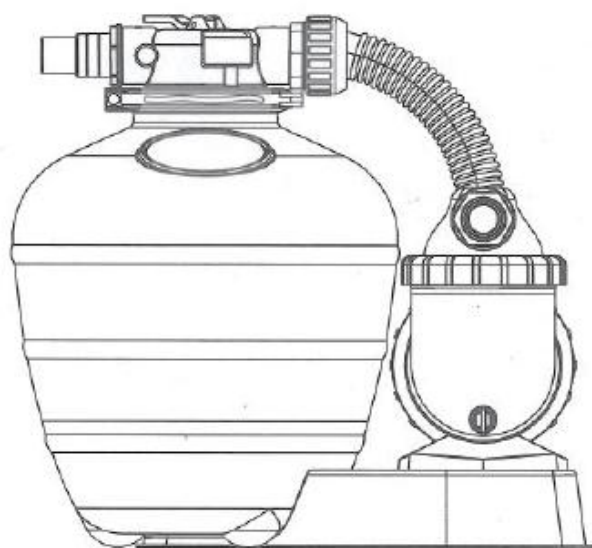


Zamontuj baterię.



Nałóż pokrywę pojemnika i dokręć 4 śruby za pomocą śrubokręta.

FSU-4TP FSU-4P FSU-6TP FSU-6P FSU-8TP FSU-8P



FILTR I POMPA

Instrukcje dotyczące Instalacji i Obsługi



INSTALACJA

* Zainstaluj system filtracji, łącznie z zaworem pompy, zbiornika filtra i zaworem wielokanałowym.

* Instalacja filtra powinna być zainstalowana możliwie najbliżej basenu i, jeśli to możliwe, na poziomie 0,50 metra poniżej poziomu wody w basenie. Upewnij się, że w miejscu, w którym ma być zainstalowany filtr, jest dostęp do odpływu.

* POMPA

1. Dopuszcza się instalację pompy i okablowania jedynie przez wykwalifikowany, licencjonowany personel.

2. Uwaga dla Wykonawców Instalacji Elektrycznej: Podłączenie pomp 220 Volt 50Hz do zasilania winno być wykonane za pomocą certyfikowanego stycznika prawidłowej klasy.

3. Na instalacji rurowej ssącej należy zainstalować zawór zasurowy.

4. Wszystkie złącza instalacji ssącej i odpływowej pompy posiadają stopery na gwincie, zabrania się przekręcania rury za stoperem.

*ZBIORNIK FILTRA oraz ZAWÓR WIELOKANAŁOWY

1. Ładowanie piasku. Medium filtrujące w postaci piasku ładuje się przez otwór górny na korpusie filtra.

a. Połóż plastikowe zaciski na szyjce.

b. Zatkać końcówkę wewnętrznej rury, co zapobiegnie przedostaniu się piasku do jej wnętrza.

c. Sugerujemy napełnienie zbiornika do około 1/2, dzięki czemu woda znajdująca się w zbiorniku zamortyzuje upadanie piasku, co z kolei ochroni instalację znajdującą się pod rurą odprowadzającą przed wstrząsem.

d. Delikatnie nasyp prawidłową ilość piasku o odpowiedniej ziarnistości. Upewnij się, że rura środkowa jest prawidłowo wycentrowana w otworze.

2. Zamontuj zawór sterujący filtra w zbiorniku filtra.

a. Wsuń zawór sterujący filtra (z założoną uszczelką) do szyjki zbiornika, uważając, by środkowa rura wsunęła się w otwór znajdujący się na dnie zaworu.

b. Nałóż dwa plastikowe zaciski na kołnierz zaworu i szyjkę zbiornika oraz dociśnij je tak, by zawór swobodnie obracał się na zbiorniku, co umożliwi jego prawidłowe umiejscowienie.

c. Delikatnie wkręć wskaźnik ciśnienia (z założoną uszczelką) w gwintowany otwór znajdujący się na korpusie zaworu. Nie dokręcaj zbyt mocno.

d. Podłącz pompę do wyjścia zaworu sterującego oznaczonego napisem PUMP za pomocą węża. Po podłączeniu pompy zaciśnij zaciski przy pomocy śrubokręta, stukając rączką śrubokręta dookoła zacisków tak, by zacisk na kołnierzu zaworu wszedł na swoje miejsce.

3. Podłącz rurę basenu do otworu w zaworze sterującym, oznaczonego napisem RETURN, a następnie wykonaj wszystkie pozostałe podłączenia hydrauliczne, linie ssące do pompy, ścieki, itp.

4. Aby zapobiec możliwym przeciekom, sprawdź, czy wszystkie połączenia rurowe są dobrze dokręcone.

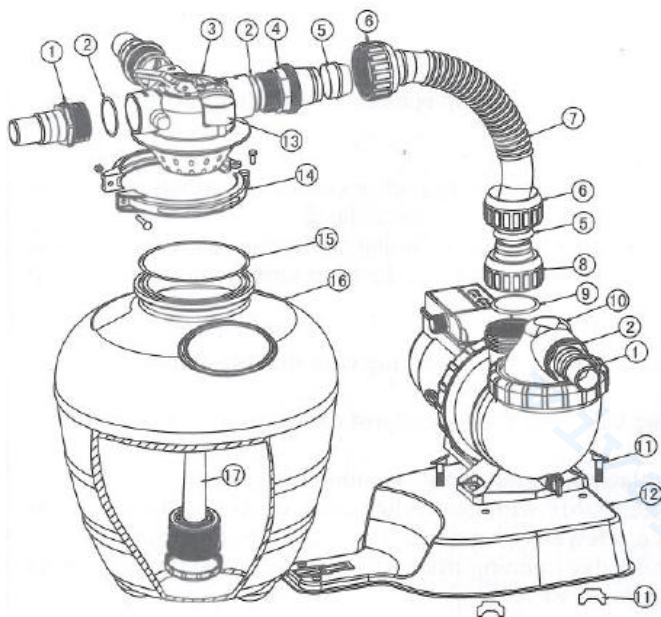
- ❖ Spuść całe powietrze z instalacji filtra i instalacji rurowej.
 - ❖ W systemie ssącym zalanym wodą (źródło wody znajduje się wyżej niż pompa), pompa zostanie zalana wodą po otwarciu zaworów ssących i odpływowych.
 - ❖ Jeśli pompa nie znajduje się w zalewanej instalacji ssącej, odkręć i zdemontuj pokrywę syfonu; napełnij syfon i pompę wodą.
 - ❖ Oczyszć i przejrzyj stan uszczelki; nałóż na pokrywę syfonu.
 - ❖ Nałóż pokrywę syfonu na syfon; przekręć w kierunku zgodnym z ruchem wskazówek zegara, aby dokręcić.
- UWAGA:** Dokręcaj pokrywę syfonu wyłącznie ręcznie. W tym momencie pompa powinna napełnić się wodą. Czas napełniania będzie zależał od długości pionowej przewodu ssącego oraz długości poziomej instalacji rurowej ssącej.

INSTALACJA/ROZPOCZĘCIE FILTROWANIA

1. Upewnij się, czy w zbiorniku znajduje się odpowiednia ilość piasku oraz czy wykonano i prawidłowo dokręcono wszystkie połączenia.
2. Odcisnij rączkę zaworu sterującego i przekręć ją do pozycji BACKWASH. (Aby zapobiec uszkodzeniu uszczelki zaworu sterującego, zawsze odciskaj rączkę przed przekręceniem).
3. Zalej pompę wodą i uruchom ją. Nigdy nie uruchamiaj suchej pompy! Uruchomienie suchej pompy może skutkować uszkodzeniem uszczelki, powstaniem wycieków i zalaniem! Zanim uruchomisz silnik zawsze napełnij pompę wodą. (Upewnij się, czy wszystkie linie ssące i powrotne są otwarte), co będzie również skutkowało napełnieniem się zbiornika filtra wodą. Gdy woda zacznie wypływać z linii odpływowej, pozostaw pompę uruchomioną przez przynajmniej 1 minutę. Takie przepłukanie filtra służy usunięciu wszelkich zanieczyszczeń bądź pyłu z piasku.
4. Wyłącz pompę i ustaw zawór na pozycję RINSE. Uruchom pompę i pozostaw ją uruchomioną dopóki woda w okienku kontrolnym nie będzie przejrzysta. Zajmie to około 1/2 do 2 minut. Wyłącz pompę i ustaw zawór na pozycję FILTER, po czym uruchom ją ponownie. Filtr będzie teraz pracował w normalnym trybie filtrowania wody w basenie.
5. Dostosuj tempo zasysania i wydalania wody na zaworze, by uzyskać optymalny przepływ. Sprawdź, czy w instalacji bądź na filtrze nie występują wycieki. Dokręć złącza, sworznie, nakrętki zgodnie z potrzebami.
6. Zwróć uwagę na początkowy odczyt wskaźnika ciśnienia, gdy filtr jest czysty. (Będzie się on różnił w zależności od typu basenu, od rodzaju pompy i typu instalacji rurowej). W miarę usuwania zanieczyszczeń z wody z basenu, gromadzące się w filtrze zanieczyszczenia spowodują wzrost ciśnienia i zmniejszenie się przepływu. Gdy odczyt ciśnienia wyniesie 1,5 bar, czyli więcej niż odczyt początkowy przy rozruchu systemu, będzie to oznaczało, że należy wyczyścić filtr (zobacz opis funkcji oczyszczania filtra i zaworu sterującego).

ZWRÓĆ UWAGĘ: Podczas wstępnego oczyszczania basenu może być konieczne kilkukrotne oczyszczenie filtra z zanieczyszczeń znajdujących się w wodzie.

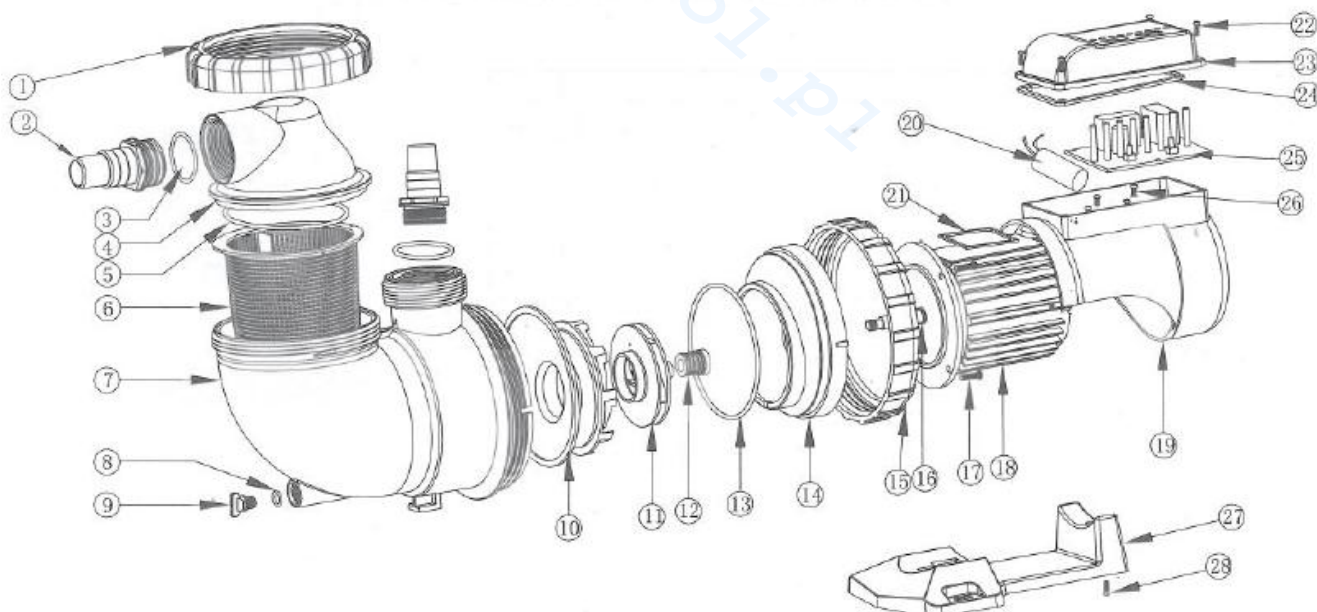
CZĘŚCI ZAMIENNE FILTRA



Nr	Nr części	Opis	Ilość
1	01013051	Prześciówka 32mm i 38mm	3
2	02020013	Uszczelka	4
3	88281105	Zawór czterodrogowy	1
4	01013047	Prześciówka węża	1
5	02011026	Nasadka podłączenia węża	2
6	01013046	Nakrętka węża	2
7	01370011	Wąż	1
8	01013049	Prześciówka węża z nakrętką	1
9	02011104	Uszczelka	1
10	88028319	Pompa AMU012TP AQUA-MINI (z czasomierzem i przedfiltrem)	1
	88027719	Pompa AMU012P Aqua-Mini (z przedfiltrem)	1
	88028320	Pompa AMU016TP AQUA-MINI (z czasomierzem i przedfiltrem)	1
	88027720	Pompa AMU016P AQUA-MINI (z przedfiltrem)	1
	88028301	Pompa AMU020TP AQUA-MINI (z czasomierzem i przedfiltrem)	1
	88027701	Pompa AMU020P AQUA-MINI (z przedfiltrem)	1
11	89033601	Śruba Montażu Pompy	1
12	01111105	Podstawa Pompy	1
13	06021014	Plastikowy Wskaźnik Ciśnienia z Uszczelką (28 psi)	1
14	89033602	Zacisk ze Śrubami i Nakrętkami	1
15	02010045	Uszczelka	1

16	01331061	Zbiornik Filtra 13"	1
17	89033603	Mocowanie boczne z Rurą Środkową	1

CZĘŚCI ZAMIENNE POMPY AMU



Nr	Nr części	Opis	Ilość	Nr	Nr części	Opis	Ilość
1	01021067	Nakrętka pokrywy	1	14	01021069	Kołnierz	1
2	89280105	Złącze 1,5" (opcja)	2	15	01021068	Nakrętka korpusu	1
	01013015	Złącze 1,5" (wejścia)	1	16	02011156	Pasek silnika	1
	01013051	Złącze 32-38 (opcja)	2	17	03011067	Śruba kołnierza	4
3	02011104	Uszczelka do złącza 1,5"	2	18	04020099	Silnik(AMU012TP/AMU012P)(220V/50Hz) (220V/60Hz)	1
	02020013	Uszczelka do złącza 32-38	2		04020100	Silnik(AMU016TP/AMU016P)(220V/50Hz) (220V/60Hz)	1
4	01041045	Przezroczysta pokrywa	1		04020101	Silnik(AMU020TP/AMU020P)(220V/50Hz) (220V/60Hz)	1
5	02020049	Uszczelka pokrywy	1	19	01321019	Pokrywa wentylatora	1
6	01111104	Kosz	1	20	04016036	Kondensator dla AMU012TP/AMU012P i AMU016TP/AMU016P (220V/50Hz, 220V/60Hz)	1
7	01021070	Korpus pompy AMU	1		04016030	Kondensator dla AMU020TP/AMU020P (220V/50Hz, 220V/60Hz)	1
8	02020014	Uszczelka	1	21	02020048	Pasek obudowy	1
9	01111017	Zatyczka odpływu	1	22	03011007	Śruba skrzynki kablowej	1
10	01111103	Dyfuzor	1	23	01321018	Skrzynka kablowa	1
11	01311045	Wirnik napędzany(AMU012TP/AMU012P) (220V/50Hz)	1	24	02020012	Pasek skrzynki kablowej	1
	01311046	Wirnik napędzany(AMU020TP/AMU020P) (220V/50Hz)	1	25	04015041	Płyta drukowana (dla AMU012TP, AMU016TP, AMU020TP)	1
	01311044	Wirnik napędzany(AMU020TP/AMU020P) (220V/50Hz)	1	26	03011100	Śruba	4
12	04015002	Uszczelka mechaniczna 1/2"	1	27	01111102	Podstawa	1
13	02020011	Uszczelka kołnierza	1	28	03011006	Śruba podstawy	1

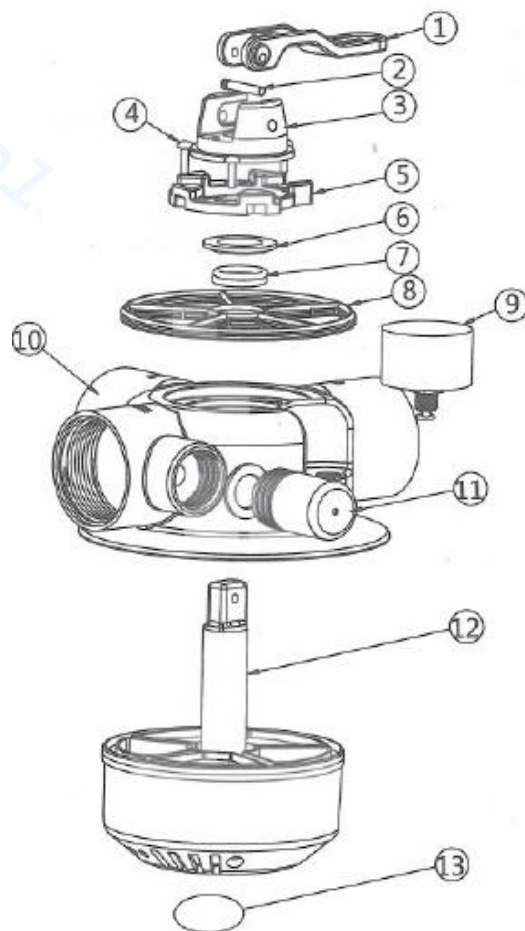
PIERWSZE NAPEŁNIANIE POMPY

OSTRZEŻENIA:

- ❖ Pompy EMAUX winny być podłączane do zasilania głównego przez licencjonowanego elektryka.
- ❖ Jeśli kabel zasilania jest uszkodzony, aby uniknąć zagrożenia dla zdrowia, należy oddać go do producenta, agenta serwisowego bądź równie wykwalifikowanej osoby celem wymiany.
- ❖ Urządzenie nie jest przeznaczone do użycia przez osoby (łącznie z dziećmi) o obniżonych zdolnościach fizycznych, czuciowych i umysłowych, osoby nie posiadające stosownego doświadczenia i wiedzy, chyba że użycie urządzenia odbywa się pod nadzorem osoby odpowiedzialnej za ich bezpieczeństwo; należy uważać, by urządzenie nie znajdowało się w zasięgu dzieci;
- ❖ Maksymalna wysokość głowicy pompy – 1 metr;
- ❖ Zanieczyszczenie płynu może wystąpić w wyniku wycieku substancji smarujących;
- ❖ Zabrania się czyszczenia filtra pompy, gdy w wodzie znajdują się ludzie;
- ❖ Pompa winna być podłączona do wyłącznika różnicowoprądowego (RCD) o roboczym prądzie znamionowym różnicowym nie przekraczającym 30 mA.

ZAWÓR EM DLA CZĘŚCI ZAMIENNYCH „ULTRA”

Nr	Nr części	Opis produktu	Ilość
1	01013130	Uchwyt do zaworu 4-kanalowego 1,5”	1
2	03018160	Kołek uchwytu	1
3	01013131	Mocowanie Uchwytu zaworu 4-kanalowego 1,5”	1
4	03011003	ϕ4*12 śruba samowkrętna	3
5	01013132	Pierścień dociskowy	1
6	01181060	Uszczelka uchwytu zaworu 4-kanalowego 1,5”	1
7	02011095	Uszczelka wirnika	1
8	02311010	Uszczelka krzyżaka	1
9	06021014	Plastikowy wskaźnik ciśnienia z uszczelką (28Psi)	1
10	01013134	Korpus zaworu 4-kanalowego 1,5”	1
11	89280104	Okienko kontrolne z uszczelką	1
12	01013137	Złącze wirnika zaworu 4-kanalowego 1,5”	1
	01013133	Wirnik zaworu 4-kanalowego 1,5”	1
	01013135	Dyfuzor zaworu 4-kanalowego 1,5”	1
13	02011184	Uszczelka dyfuzora	1



Pozycja zaworu	Funkcja
FILTER	Normalne filtrowanie i odsysanie
BACKWASH	Oczyszczanie filtra przez odwrócenie przepływu
RINSE	Funkcja używana po oczyszczeniu filtra, wypłukiwanie zanieczyszczeń z zaworu
WASTE	Omija filtr, odsysanie do ścieków lub obniżanie poziomu wody
RECIRCULATE	Omija filtr, recyrkulacja wody w basenie
CLOSED	Zamyka cały przepływ do filtra bądź basenu

OSTRZEŻENIE

- FILTR PRACUJE POD WYSOKIM CIŚNIENIEM, PODCZAS SERWISOWANIA JAKIEJKOLWIEK CZĘŚCI INSTALACJI CYRKULACYJNEJ (np. ZACISKÓW, POMPY, FILTRA, ZAWORÓW, ITP.) POWIETRZE MOŻE SIĘ DOSTAĆ DO INSTALACJI I ZOSTAĆ SPRĘŻONE. SPRĘŻONE POWIETRZE MOŻE SPOWODOWAĆ WYSTRZELENIE POKRYWY, CO MOŻE SKUTKOWAĆ PÓWAŻNYM USZKODZENIEM CIAŁA, ŚMIERCIĄ, USZKODZENIEM WŁASNOŚCI
- PRZED KAŻDĄ ZMIANĄ POZYCJI ZAWORU WYŁĄCZ POMPE
- ABY ZAPOBIEC USZKODZENIU POMPY I ZAPEWNIĆ PRAWIDŁOWĄ PRACĘ INSTALACJI NALEŻY REGULARNIE CZYSZCİĆ SITO POMPY I KOSZE CEDZAKOWE.
- NIGDY NIE ODKRĘCAJ ŚRUB ANI ZACISKU KOŁNIERZA, GDY POMPA JEST WŁĄCZONA.